

# ТЕХНИЧЕСКИЙ ПАСПОРТ

## ДЕМОНТАЖНАЯ ВСТАВКА (DN 80-1200)



### Описание

- Позволяет легко устанавливать и демонтировать отключающие задвижки, обратные клапаны, насосы и т.п.
- Обеспечивает компенсацию осевого смещения труб при сборке/разборке.

## Область применения

A-идеально

BC-нормально

D-не рекомендуется

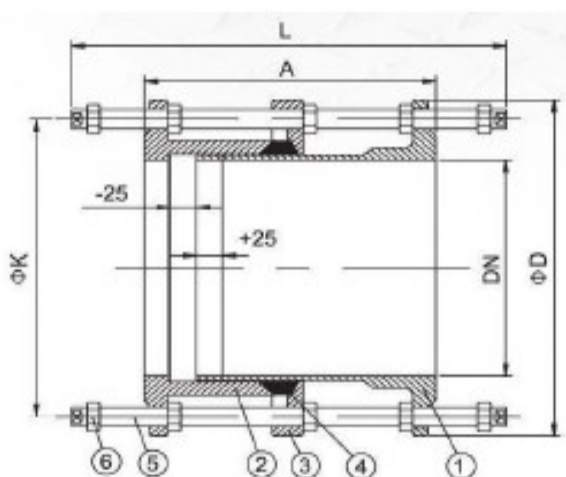
E-запрещено

| Тип уплотнения   | Enamel | NBR | EPDM  | Viton | PTFE  | Bronze | 304 | 316 | 316L | Iron |
|------------------|--------|-----|-------|-------|-------|--------|-----|-----|------|------|
| Питьевая вода    | A      | A   | A     | A     | A     | A      | A   | A   | A    | E    |
| Канализация      | A      | A   | A     | A     | A     | A      | A   | A   | A    | C    |
| Морская вода     | A      | A   | A     | A     | A     | A      | D   | D   | D    | E    |
| Газ              | A      | A   | A     | A     | A     | A      | A   | A   | A    | B    |
| Природный газ    | A      | A   | A     | A     | A     | A      | A   | A   | A    | B    |
| Пар              | A      | E   | 120°C | 160°C | 160°C | A      | A   | A   | A    | B    |
| Масла            | A      | A   | D     | B     | A     | A      | A   | A   | A    | B    |
| Кислота          | A      | B   | A     | A     | A     | E      | B   | B   | A    | C    |
| Сильная кислота  | A      | C   | B     | A     | A     | E      | D   | D   | B    | B    |
| Слабые основания | A      | B   | A     | B     | A     | B      | B   | B   | A    | E    |
| Щелочи           | A      | B   | A     | C     | A     | E      | C   | C   | B    | E    |

## Технические характеристики

- Номинальный диаметр: от 80мм (3") до 1200мм (48").
- Стандартное рабочее давление: Pn 10/16/25.
- Температурный режим: +2°C/+120°C.
- Порошковое оксидное покрытие, нанесенное электростатическим способом, голубого цвета RAL 5012 толщиной min 250µm.

## Спецификация



| № | Часть                    | Материал                  |
|---|--------------------------|---------------------------|
| 1 | Длинная фланцевая часть  | Высокопрочный чугун GGG40 |
| 2 | Короткая фланцевая часть | Высокопрочный чугун GGG40 |
| 3 | Средний фланец           | Высокопрочный чугун GGG40 |
| 4 | Уплотнение               | Резина EPDM               |
| 5 | Болт                     | Оцинкованная сталь        |
| 6 | Гайка                    | Оцинкованная сталь        |

## Габаритные размеры и вес

| DN   | PN 10 |      |      |       | PN 16 |      |      |       | PN 25 |      |      |       |
|------|-------|------|------|-------|-------|------|------|-------|-------|------|------|-------|
|      | A     | D    | K    | Болты | A     | D    | K    | Болты | A     | D    | K    | Болты |
| 80   | 200   | 200  | 160  | 8x16  | 200   | 200  | 160  | 8x16  | 210   | 200  | 160  | 8x16  |
| 100  | 200   | 220  | 180  | 8x16  | 200   | 220  | 180  | 8x16  | 220   | 235  | 190  | 8x16  |
| 125  | 200   | 250  | 210  | 8x16  | 200   | 250  | 210  | 8x16  | 220   | 270  | 220  | 8x24  |
| 150  | 200   | 285  | 240  | 8x160 | 200   | 285  | 240  | 8x20  | 230   | 300  | 250  | 8x24  |
| 200  | 220   | 340  | 295  | 8x20  | 220   | 340  | 295  | 12x20 | 230   | 360  | 310  | 12x24 |
| 250  | 220   | 400  | 350  | 8x20  | 230   | 400  | 355  | 12x24 | 250   | 425  | 370  | 12x27 |
| 300  | 220   | 455  | 400  | 8x20  | 250   | 455  | 410  | 12x24 | 250   | 485  | 430  | 16x27 |
| 350  | 230   | 505  | 460  | 16x20 | 260   | 520  | 470  | 16x24 | 270   | 555  | 490  | 16x30 |
| 400  | 230   | 565  | 515  | 16x20 | 270   | 580  | 525  | 16x27 | 280   | 620  | 550  | 16x33 |
| 450  | 250   | 615  | 565  | 20x24 | 270   | 640  | 585  | 20x27 | 280   | 670  | 600  | 20x33 |
| 500  | 260   | 670  | 620  | 20x24 | 280   | 715  | 650  | 20x30 | 300   | 730  | 660  | 20x36 |
| 600  | 260   | 780  | 725  | 20x27 | 300   | 840  | 770  | 20x33 | 320   | 845  | 770  | 24x39 |
| 700  | 260   | 895  | 840  | 24x27 | 300   | 910  | 840  | 24x33 | 340   | 960  | 875  | 24x45 |
| 800  | 290   | 1010 | 950  | 24x30 | 320   | 1025 | 950  | 24x36 | 360   | 1085 | 990  | 28x45 |
| 900  | 290   | 1115 | 1050 | 28x30 | 320   | 1125 | 1050 | 28x36 | 380   | 1185 | 1090 | 28x52 |
| 1000 | 290   | 1230 | 1160 | 28x30 | 340   | 1255 | 1170 | 28x39 | 400   | 1320 | 1210 | 28x39 |
| 1200 | 320   | 1455 | 1380 | 32x36 | 360   | 1485 | 1390 | 32x45 | 450   | 1530 | 1420 | 32x52 |