

ТЕХНИЧЕСКИЙ ПАСПОРТ

**МУФТА СОЕДИНИТЕЛЬНАЯ
КОМПАНИИ «TECNIDRO S.r.l.», Италия**



Описание

- Муфта соединительная предназначена для соединения труб из разных материалов и разного диаметра.
- Большой обжимаемый диапазон позволяет соединить почти все виды труб в пределах заданного номинального размера.
- Резиновое уплотнение в конструкции муфты представляет собой гидравлическое уплотнение, обеспечивающее повышенную герметичность.
- Среди прочих достоинств муфты нужно отметить ее особенные удобство и легкость в установке.
- Порошковое эпоксидное покрытие, нанесенное электростатическим способом, голубого цвета RAL 5012 толщиной min 250µm.

Область применения

- Водоснабжение и водоподготовка, канализация, сточные воды, вязкие жидкости.

Технические характеристики

- Номинальный диаметр: от 50мм (2") до 600мм (24").
- Стандартное рабочее давление: Pn 10/16.

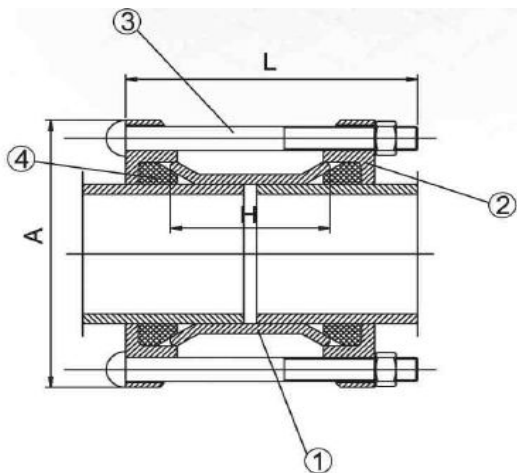
Установка

- Перед монтажом необходимо убедиться в том, что концы труб не имеют существенной деформации и трубы находятся на опорах (т.е. не имеют поперечной нагрузки).
- Изделие не требует разборки.
- Стягивающие болты ослабляются и муфта одевается на трубу.
- Болты стягиваются равномерно по диагонали без особых усилий для достижения плотного контакта с поверхностью трубы.

Производитель

Компания-производитель: "Tecnidro".

Спецификация



№	Часть	Материал
1	Средняя часть	Сталь
2	Обжимное кольцо	Высокопрочный чугун GJS500
3	Болты и гайки	Сталь 8.8
4	Уплотнение	Резина EPDM/NBR

Габаритные размеры и вес

DN	Обжимной диаметр	Болты		A	H	Вес, кг
		L	Кол-во			
50	59-72	M12x180	2	165	98	3
65	72-85	M12x180	2	185	98	4
80	88-103	M12x180	4	185	98	4.1
100	109-128	M12x180	4	218	98	4.8
125	132-146	M12x200	4	250	98	6.3
150	159-182	M12x200	4	272	98	7.2
200	218-235	M12x220	4	135	130	12.5
250	272-289	M12x220	6	135	130	19
300	315-332	M12x220	8	135	130	22
350	374-391	M16x240	8	510	130	33
400	418-435	M16x240	8	580	130	38.5
450	480-500	M16x240	10	640	130	47.3
500	527-544	M16x240	10	690	130	57.2
600	630-650	M16x260	10	790	130	71.5