

ТЕХНИЧЕСКИЙ ПАСПОРТ
МУФТА С ФЛАНЦЕМ
«TECNIDRO S.r.l», Италия

Тип: AV-2131, AV-2122PE, AV-2123PE
(PN10, PN16)
DN50 – DN600

Назначение, установка, эксплуатация
Техническое обслуживание

Описание

- Муфта с фланцем предназначена для соединения трубы и запорной арматуры с фланцевым исполнением из разных материалов и разного диаметра.
- Муфта с фланцем PE, PVC для соединения полиэтиленовых труб и фланцевой запорной арматуры.
- Большой обжимаемый диапазон позволяет соединить почти все виды труб в пределах заданного номинального размера.
- Резиновое уплотнение в конструкции муфты представляет собой гидравлическое уплотнение, обеспечивающее повышенную герметичность.
- Среди прочих достоинств муфты нужно отметить ее особенные удобство и легкость в установке.
- Порошковое эпоксидное покрытие, нанесенное электростатическим способом, голубого цвета RAL 5012 толщиной min 250 μ m.

Область применения

- Водоснабжение и водоподготовка, канализация, сточные воды, вязкие жидкости.

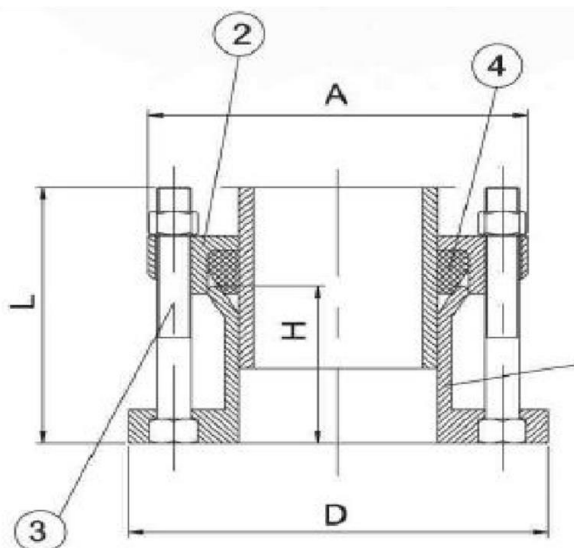
Технические характеристики

- Номинальный диаметр: от 50мм (2") до 600мм (24").
- Стандартное рабочее давление: Pn 10/16.

Установка

- Перед монтажом необходимо убедиться в том, что концы труб не имеют существенной деформации и трубы находятся на опорах (т.е. не имеют поперечной нагрузки).
- Изделие не требует разборки.
- Стягивающие болты ослабляются и муфта одевается на трубу.
- Болты стягиваются равномерно по диагонали без особых усилий для достижения плотного контакта с поверхностью трубы.

Спецификация



№	Часть	Материал
1	Корпус	Высокопрочный чугун GJS500
2	Обжимное кольцо	Высокопрочный чугун GJS500
3	Болты и гайки	Сталь 8.8
4	Уплотнение	Резина EPDM/NBR

Габаритные размеры и вес

DN	PN	Обжимной диаметр	Болты		A	D	H	Вес, кг
			L	Кол-во				
50		59-72	125	2	165	165	78	3.5
65		72-85	125	2	185	190	78	3.9
80		88-103	125	4	185	216	78	4.5
100		109-128	125	4	218	225	78	6
125		132-146	125	4	250	288	78	7
150		159-182	125	4	272	288	78	7.8
200		218-235	130	4	335	345	78	12
250		272-289	130	6	405	455	85	14.5
300		315-332	130	6	460	455	85	18.5
350		374-391	150	8	510	520	108	41.5
400		418-435	160	8	580	580	108	51.2
450		480-500	160	10	620	640	108	61.6
500		527-544	180	10	690	715	114	68.2
600		630-650	180	10	820	840	114	82.5
700	10							
700	16							
800	10							
800	16							
900	10							
900	16							
1000	10							
1000	16							

ПРОИЗВОДИТЕЛЬ

Производитель: «TECNIDRO S.r.l», Италия. Гарантия завода 12 лет.

ГАРАНТИЙНЫЕ ОБЯЗАТЕЛЬСТВА

Компания «TECNIDRO S.r.l» гарантирует исправную работу задвижки в течение 12 месяцев со дня ввода в эксплуатацию, но не более 18 с момента продажи, при условии соблюдения правил по хранению, монтажу и эксплуатации оборудования.

Дата продажи: _____ / _____ / _____ МП

Отгрузку произвел: _____ Подпись _____ Расшифровка