

Заказ No.	Вариант	P _y /МПа	Размеры / DN										
			50	65	80	100	125	150	200	250	300	350	400
3600	с неподвижным шпинделем	1.0	●	●	●	●	●	●	●				
		0.6								●	●	●	●
3600EL	с неподвижным шпинделем и адаптером для установки электропривода	1.0			●	●	●	●	●				
		0.6								●	●	●	●

Запросите специальный буклет!

Упруго- запирающая шиберная задвижка с множеством применений, например канализационные очистные сооружения, бумажная промышленность, горнодобывающая промышленность, химическая и кормовая промышленность, а также вязкие жидкости и сыпучие продукты.

Высокое сопротивление коррозии обеспечивается использованием высоколигированной стали шибера и шпинделя и антикоррозионного покрытия корпуса из серого чугуна.

Шиберная задвижка может быть установлена в трубопроводе или в конце трубопровода.

Канал свободный и поток не имеет дополнительных сопротивлений.

Задвижку можно управлять штурвалом, ключем, удлинительным штоком или электроприводом. Пожалуйста укажите ваш вариант при заказе.

Материалы и характеристика модели:

- 1 Корпус** из серого чугуна EN-GJL-250 по EN 1561 (GG 250-DIN 1691) внутри и снаружи с эпоксидным порошковым покрытием (до DN 200 одна часть)
- 2 Опорный блок** DN 50 - 200 из ковкого чугуна EN-GJS-400-18 в соотв. с EN 1563 (GGG 400-DIN 1693)
DN 250 - 400 из серого чугуна EN-GJL -250 в соотв. с EN 1561 (GG 250-DIN 1691) с эпоксидным порошковым покрытием
- 3 Шпиндель из нерж. стали** 1.4021, с накатанной резьбой, длинная направляющая шпинделя рассчитана на сопротивление износу и трению.
- 4 Шибер** нерж. сталь 1.4301, другие по заказу
- 5 Крышка** до DN 200, из серого чугуна EN-GJL-250 в соотв. с EN 1561 (GG 250-DIN 1691), внутри и снаружи с эпоксидным порошковым покрытием
- 6 Гайка шпинделя** Rg 7
- 7 Стойка** нерж. сталь 1.4021
- 8 Болты** A 2
- 9 Гайки** A 2
- U-образное уплотнение** з эластомера
- Шайба** из POM
- Штурвал** з серого чугуна EN-GJL-250 в соотв. с EN 1561 (GG 250-DIN 1691) с эпоксидным порошковым покрытием
- Соединение с фланцами:** в соотв. с EN 1092-2, P_y 1.0 МПа

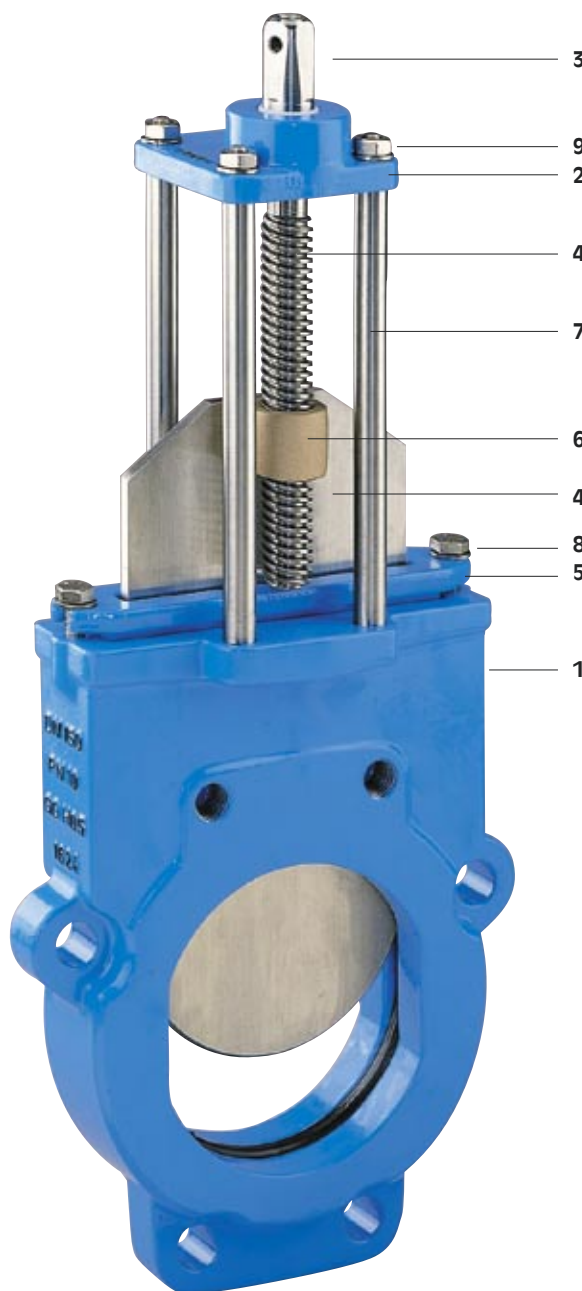


Иллюстрация: DN 50 - 200

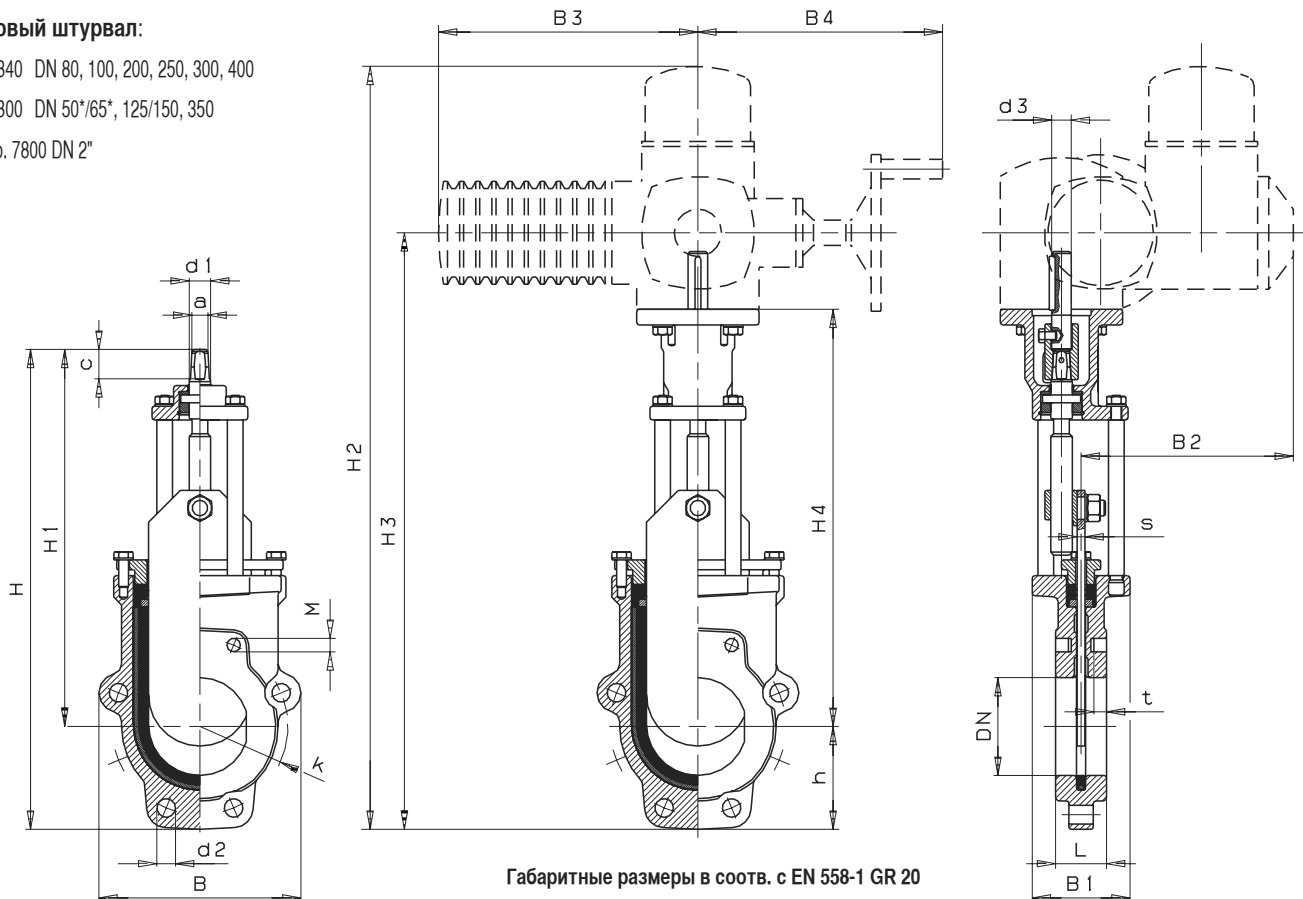
Шиберная задвижка

Типовой штурвал:

No. 7840 DN 80, 100, 200, 250, 300, 400

No. 7800 DN 50*/65*, 125/150, 350

* = No. 7800 DN 2"



Габаритные размеры в соотв. с EN 558-1 GR 20

Размеры	DN	50	65	80	100	125	150	200	250	300	350	400
Рабочее давление	Р _у /МПа	1.0	1.0	1.0	1.0	1.0	1.0	1.0	0.6	0.6	0.6	60.
Фланец	k	125	145	160	180	210	240	295	350	400	460	515
	d 2	19	19	19	19	19	23	23	23	23	23	28
Болты	Резьба	M 16	M 16	M 16	M 16	M 16	M 20	M 20	M 20	M 20	M 20	M 24
	- Сквозные отверстия	К-во	2	2	6	6	6	6	8	8	10	10
	- Глухие отверстия	К-во	2	2	4	4	4	4	4	8	8	12
	Глубина	9,5	11	10	13	14	14	14	14	19	19	26
Длина болтов с уплотнительной шайбой для стандартных фланцев в соотв. с EN 1092-2 Ру 1,0 МПа	Сквозное отверстие	110	110	110	120	120	130	130	150	160	160	200
	С глухой резьбой	34	35	35	36	38	38	38	40	48	48	56
Задвижка	H	349	381	450	490	559	619	753	957	1081	1242	1353
	h	65	72	95	105	120	136	162	169	193	226	250
	H 1	284	309	355	385	439	483	591	788	888	1016	1103
	B	125	139	188	206	234	268	319	347	399	462	512
	L	43	46	46	52	56	56	60	68	78	78	102
	B 1	88	88	100	100	100	100	127	160	160	180	180
Шпindelь	a	10,3	10,3	16,3	16,3	19,3	19,3	19,3	24,3	24,3	27,3	27,3
	c	20	20	30	30	38	38	38	48	48	48	48
	d 1	16	16	22	22	25	25	28	32	32	36	36
Шибер	s	6	6	8	8	8	8	10	12	12	15	15
Электропривод	Тип			SA07.5	SA07.5	SA07.5	SA07.5	SA10.1	SA10.1	SA10.1	SA14.1	SA14.1
	H 2			739	779	852	912	1048	1256	1380	1584	1695
	H 3			569	609	682	742	878	1086	1210	1404	1514
	H 4			396	426	484	528	636	837	937	1068	1155
	B 2			273	273	273	273	287	279	279	318	318
	B 3			265	265	265	265	282	282	282	385	385
	B 4			250	250	250	250	256	256	256	325	325
	откр/закр. оборотов			8	10	13	15	20	21	25	29	34
	d 3			20	20	20	20	20	20	20	30	30
	Масса кг	No. 3600	6,3		11,0	14,0	17,0	22,0	33,0	73,0	99,0	140,0
No. 3600 EL				13,0	16,0	19,5	24,5	36,0	76,0	102,0	144,0	184,0

Чертежи, технические данные, размеры и вес могут быть изменены.