

ТЕХНИЧЕСКИЙ ПАСПОРТ

ЗАДВИЖКА ШИБЕРНАЯ (НОЖЕВАЯ)



Описание

- Задвижка шиберная (ножевая) полнопроходная, применяется в качестве запорно-регулирующего устройства на трубопроводах.
- Уплотнение: DN 50-600 – двухстороннее.
DN 700-1000 - одностороннее.
- Порошковое эпоксидное покрытие, нанесенное электростатическим способом, голубого цвета RAL 5012 толщиной min 250μm.
- DN 50-600 – выдвигной шток.
DN 700-1000 – невыдвигной шток.
- Тип привода: штурвал (DN 50-600)
редуктор (DN 700-1000)
электропривод (по заказу).

Область применения

- Водоснабжение и водоподготовка, канализация, сточные воды, вязкие жидкости.

Технические характеристики

- Номинальный диаметр: от 50мм (2") до 1000мм (40").
- Рабочая температура: ≤ 80°C (кратковременно до 110°C).
- Стандартное рабочее давление: Pn 10/16.
- Строительная длина: EN 558-1.
- Фланцы: DIN 2501.
- Test: DIN 3230.

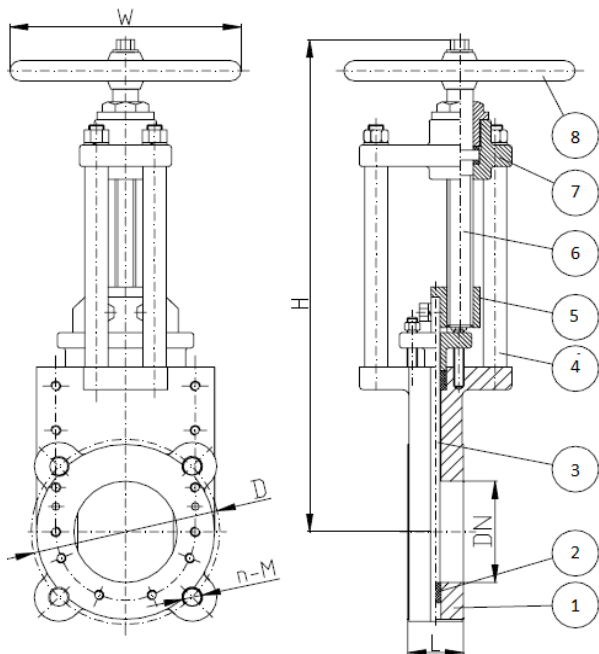
Установка

- Перед монтажом необходимо тщательно очистить уплотнительные поверхности присоединительных фланцев.
- Устанавливать задвижки необходимо в закрытом положении.

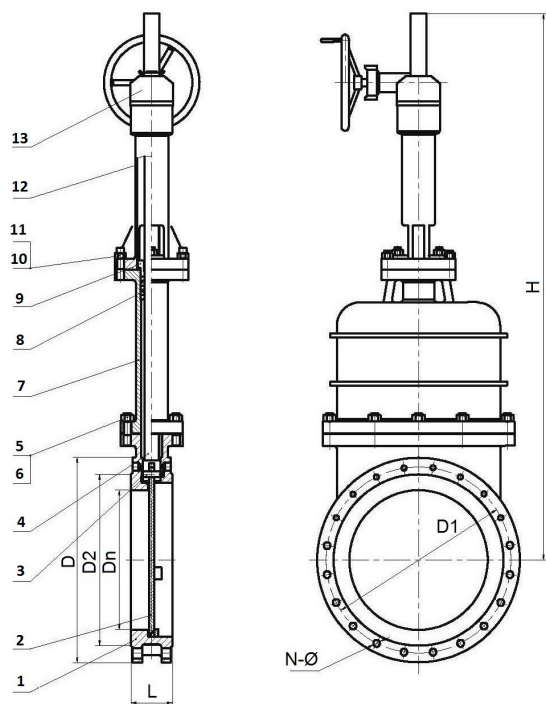
Условия транспортировки и хранения

- Транспортировка осуществляется любым видом транспорта.
- Хранить задвижки следует в местах, исключающих их засорение, попадание атмосферных осадков и загрязнения; под навесом, на деревянных паллетах.
- Задвижки следует защитить от любого прямого внешнего механического воздействия, которое может вызвать повреждения оборудования.
- Хранить задвижки следует в закрытом положении.

Спецификация



№	Часть	Материал
1	Корпус	Высокопрочный чугун GJS500
2	Уплотнение	Резина EPDM
3	Нож	Нержавеющая сталь
4	Фиксирующая шпилька	Сталь
5	Гайка	Латунь
6	Шток	Нержавеющая сталь
7	Верхняя часть	Высокопрочный чугун GJS500
8	Штурвал	Чугун



№	Часть	Материал
1	Корпус	Углеродистая сталь WCB
2	Нож	Нержавеющая сталь
3	Ось	Сталь
4	Шток	Нержавеющая сталь
5	Гайка	Латунь
6	Болт	Нержавеющая сталь
7	Часть корпуса	Углеродистая сталь WCB
8	Прокладка	Графит
9	Часть корпуса	Углеродистая сталь WCB
10	Гайка	Латунь
11	Болт	Нержавеющая сталь
12	Часть корпуса	Углеродистая сталь WCB
13	Редуктор	

Габаритные размеры и вес

DN	D	n-M	H	L	W	Вес, кг
50	125	4-M16	290	43	180	13
65	145	4-M16	295	46	180	16
80	160	8-M16	320	46	200	21
100	180	8-M16	365	52	250	26
125	210	8-M16	405	56	300	32
150	240	8-M20	478	56	300	44
200	295	8-M20	545	60	350	70
250	350	12-M20	692	68	400	97
300	400	12-M20	785	78	500	140
350	460	16-M20	892	78	500	207
400	515	16-M24	998	102	600	250
450	565	20-M24	1422	114	600	300
500	620	20-M24	1565	127	600	340
600	725	20-M27	1680	154	750	450

DN	L	D	D1	D2	N-ø	H	Вес, кг
700	150	895	840	794	24-ø30	2570	
800	160	1015	950	901	24-ø33	3030	
900	203	1115	1050	1001	28-ø33	3430	
1000	216	1230	1160	1112	28-ø33	3470	